

MANUEL DE MONTAGE ET D'UTILISATION

Billard non Convertible et Billard Convertible en Table

183 x 102cm/206 x 116cm / 226 x 126cm

Modèle : BTLG/BTLN/BTLW/BTLDB/BTLBK/BTLWD



EN OPTION :



Image non contractuelle



LIRE ATTENTIVEMENT CE MANUEL AVANT UTILISATION



Notice mise à jour le 11/03/2025

SOMMAIRE

INTRODUCTION	Page 3
CONSEILS ET AVERTISSEMENTS	Page 4
ENTRETIEN ET RECYCLAGE	Page 4
INVENTAIRE	Page 5
MONTAGE	Page 6
GARANTIES	Page 8
ANNEXES	Page 10

INTRODUCTION

Merci de l'achat de ce produit.

Avant d'utiliser le produit, veuillez lire cette notice afin d'évaluer les précautions d'emploi et le montage de celui-ci.

Pour éviter toute blessure ou d'abîmer le produit, merci de prendre connaissance des conseils et règles de sécurité appropriées.

- Produit à installer à l'intérieur, dans un endroit sec, éviter les endroits humides
- Montage & déplacement : minimum 2 adultes – produit lourd et fragile
- Assurez-vous que toutes les vis soient bien fixées
- Faire l'inventaire des pièces renseignées dans le manuel avant le montage.
- En cas d'article manquant, adressez-vous au vendeur dans un délai de 48h à la réception du produit sinon votre demande ne sera pas prise en compte.



LIVRAISON



- **Le colis était abîmé au moment de la livraison**

Si votre produit présente un défaut ou des pièces manquantes à la suite d'un problème lié au transport et que vous avez émis des réserves concrètes sur l'état de la marchandise et non du colis, merci d'envoyer les photos du problème ainsi que la facture d'achat à sav@jt2d.com sous 72h ouvrées. Notre service client prendra en compte votre réclamation.

Si en revanche, vous avez accepté le colis sans vérifier l'état de la marchandise ni avoir émis de réserves : nous déclinons toute responsabilité. Les destinataires ont l'obligation de vérifier l'état de la marchandise avant de signer le bon de livraison.

- **L'emballage était intact et le produit présente un problème non lié au transport ou des pièces manquantes**

Merci d'envoyer les photos du problème à sav@jt2d.com en y ajoutant la facture d'achat. Notre service client prendra en compte votre réclamation.

NB : En cas de réserve soyez le plus précis possible («sous réserve de déballage» n'a aucune valeur juridique)

Si vous signez sans émettre de réserve caractérisée, le bon de livraison atteste légalement de votre accord sur l'état de votre marchandise et l'acceptation en état de celle-ci. Le produit vous convient donc en l'état. Une fois le bon de livraison signé, le produit vous appartient, personne ne pourra être tenu responsable d'éventuelles dégradations subies lors du transport si elles n'ont pas été mentionnées sur le bon de livraison. Aucun dédommagement ne pourra être demandé.



ATTENTION



Ce produit est pour un usage domestique seulement ! Et non pas pour un usage commercial. Ne pas utiliser ce produit à d'autres fins que celles prévues. Toute utilisation commerciale, publique ou institutionnelle nous décline de toute responsabilité et annule toutes les garanties.

CONSEILS ET AVERTISSEMENTS :

- Ne rien stocker et ne pas prendre appui ou marcher/monter sur le billard.
- Ne pas déposer d'objets pouvant déformer le support ou de liquides susceptibles d'endommager le tapis.
- Ne pas entreposer dans une pièce humide ou en extérieur.
- En cas de déménagement, démonter les pieds du billard avant de le déplacer, et le transporter à deux.
- Ne pas s'asseoir sur le billard : risques d'endommager la mise à niveau de la table et la jonction des bandes au caisson. La qualité du jeu sera détériorée.

ENTRETIEN ET RECYCLAGE

Entretien du tapis :

L'entretien du tapis est indispensable pour garantir un usage optimal du billard.

Brossez régulièrement le tapis préviendra l'accumulation de poussières. Retirez les poussières à l'aide de la brosse fournie. N'utilisez pas d'aspirateur.

Pour éviter de tacher le tapis, veuillez ne pas boire ou manger près du billard.

Le caisson

Il est suffisant de frotter les surfaces exposées à la poussière avec un chiffon humide, et de bien essuyer ensuite.

Enlevez immédiatement les éventuelles taches qui pourraient résister dans le temps.

Entretien des boules et des queues :

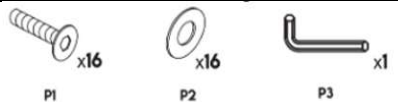
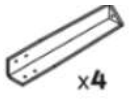

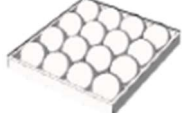

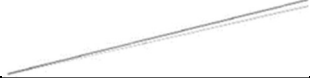

Utilisez un chiffon doux et une eau savonneuse avant de les ranger dans leur boîte.

Conseil d'élimination :

Au déballage du carton ainsi qu'à la fin de la durée de vie du produit, merci d'amener les déchets et emballages du produit dans un centre de tri ou déchetterie mis à disposition proche de chez vous.

INVENTAIRE

Ci-dessous les pièces et accessoires communs à TOUS les billards :

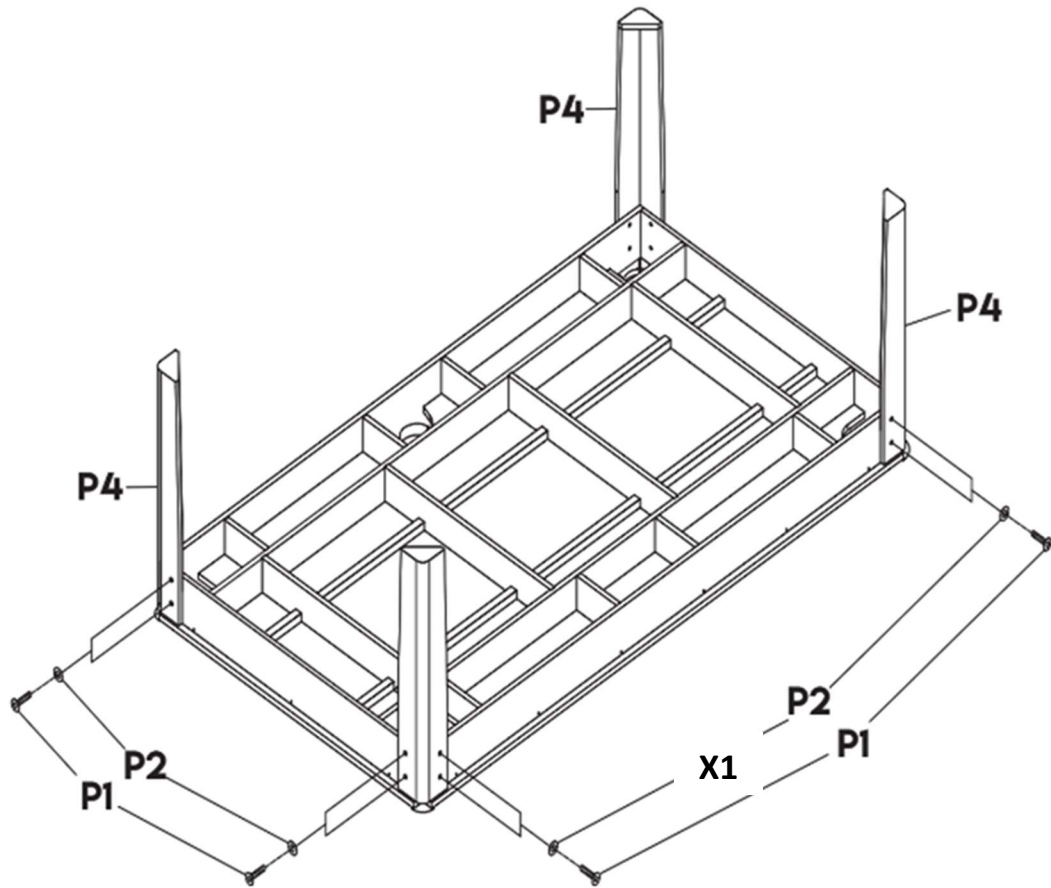
N° Pièce	Libellé	Qte	Illustration	Commentaires
BTL_A	Sachet de vis	1		Composé de P1, P2, P3 (clé allen)
B	Structure principale	1		
P4	Pieds	4		
PLASTRI003	Triangle US	1		
BBL001	Set de billes US	1		
BBRUSH001	Brosse	1		
QBL002	Queues 145cm	2		
CHALK-BU	Lot de 2 craies	1		

Ci-dessous les accessoires additionnels inclus pour les billards mentionnés ci-dessous :

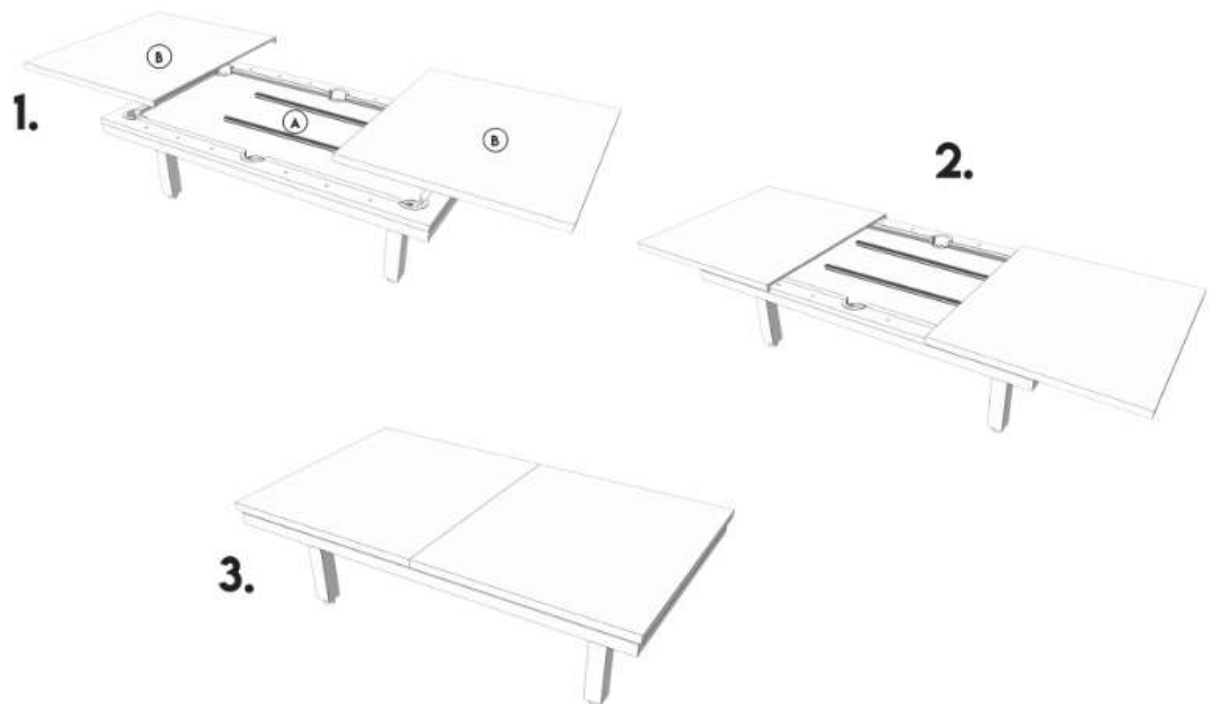
Reference Produit	Accessoires	Reference des accessoires	
BTLBK-501 BTLBK-502	Plateau dinatoire (x2)	DT-BTLBK-500	
	Barre en mousse de support plateau Dinatoire (x2)	BTL_P10	
BTLBK- BTLDB- BTLBW- BTLBN- BTLG- BTLWD-	601/602/603/604 ou 701/702/703/704	Plateau dinatoire (x2)	DT-BTLxx-(6ou7)00 (voir Annexe)
		Barre en mousse de support plateau Dinatoire (x2)	BTL_P10
	Set de billes 8-pool	BBL003	
	Triangle 8-pool	PLASTRI002	

MONTAGE

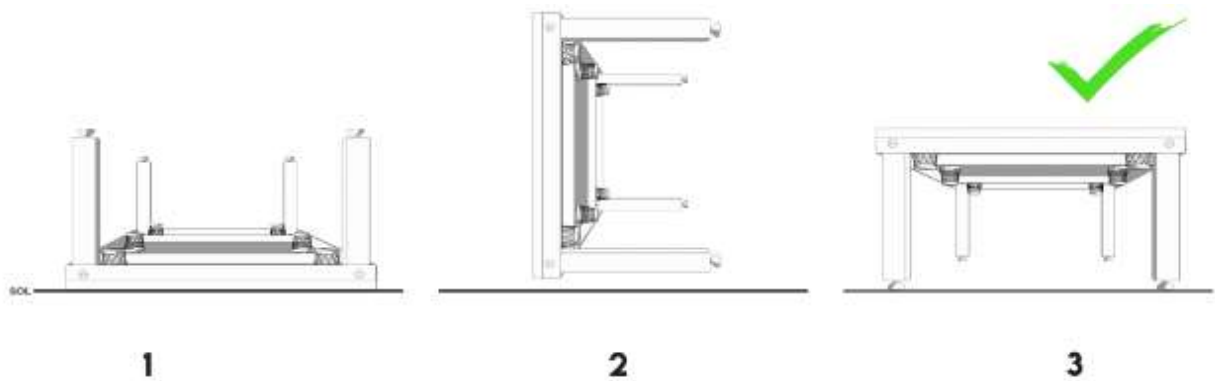
ETAPE 1 : Assemblage des pieds à la structure



ETAPE 2 : Installation du plateau dînatoire (si inclus)



Placez les barres en mousse sur le tapis du billard (A), puis placez le plateau dinatoire B (en deux parties).



GARANTIES

Votre produit bénéficie des garanties légales énoncées ci-après pour tout usage normal d'utilisation et en ayant respecté les instructions de montage.

Au-delà de la période de garantie, il vous est possible de consulter le site Internet pour d'éventuelles pièces détachées ou accessoires.

Nous sommes tenus des défauts de conformité du/des produit(s) dans les conditions des articles L.217-4 et suivants du Code de la consommation et des défauts cachés des produits vendus dans les conditions prévues aux articles 1641 et suivants du Code Civil.

Mise en œuvre

Vous disposez d'un délai de deux (2) ans à compter de la délivrance du produit pour obtenir la mise en œuvre de la garantie légale de conformité en cas d'apparition d'un défaut de conformité. Durant ce délai, vous n'êtes tenu d'établir que l'existence du défaut de conformité et non la date d'apparition de celui-ci.

La garantie légale de conformité emporte obligation pour le professionnel, le cas échéant, de fournir toutes les mises à jour nécessaires au maintien de la conformité du bien.

La garantie légale de conformité donne au client droit à la réparation ou au remplacement du bien.

Si le bien est réparé dans le cadre de la garantie légale de conformité, le client bénéficie d'une extension de six mois de la garantie initiale.

Si le client demande la réparation du bien, mais que le vendeur impose le remplacement, la garantie légale de conformité est renouvelée pour une période de deux (2) ans à compter de la date de remplacement du bien.

Le client peut obtenir une réduction du prix d'achat en conservant le bien ou mettre fin au contrat en se faisant rembourser intégralement contre restitution du bien, si :

1° Le professionnel refuse de réparer ou de remplacer le bien ;

2° La réparation ou le remplacement du bien intervient après un délai de trente jours ;

3° La réparation ou le remplacement du bien occasionne un inconvénient majeur pour le client, notamment lorsque le consommateur supporte définitivement les frais de reprise ou d'enlèvement du bien non conforme, ou s'il supporte les frais d'installation du bien réparé ou de remplacement ;

4° La non-conformité du bien persiste en dépit de la tentative de mise en conformité du vendeur restée infructueuse.

Le client a également droit à une réduction du prix du bien ou à la résolution du contrat lorsque le défaut de conformité est si grave qu'il justifie que la réduction du prix ou la résolution du contrat soit immédiate. Le client n'est alors pas tenu de demander la réparation ou le remplacement du bien au préalable.

Le client n'a pas droit à la résolution de la vente si le défaut de conformité est mineur.

Les droits mentionnés ci-dessus résultent de l'application des articles L. 217-1 à L. 217-32 du code de la consommation.



SERVICE APRÈS-VENTE

Notre équipe de conseillers et d'experts en service après-vente sont là pour répondre à vos questions et vous conseiller sur le choix des pièces détachées et des accessoires de votre produit grâce à leurs connaissances techniques de chaque modèle.

N'hésitez pas à nous contacter, du lundi au vendredi, de 9 h à 17 h :

Téléphone au : +33 (0)7.57.900.901

Email : sav@jt2d.com

Adresse :

13 rue de l'Industrie ZI des Joncaux

64700 Hendaye

France

ANNEXE PIÈCES DETACHÉES

Les pièces mentionnées dans le tableau ci-dessous sont déjà assemblées sur le produit à réception et donc pour la plupart invisibles. Ne pas les prendre en compte dans l'inventaire des pièces à réception de votre colis

N° Pièce	Libellé	Commentaires
BTL_STRUCTUREANGLE	Angle du billard	Pièce intégrée à la structure principale B
BTLN-LEG	Un Pied de Table Billard Dinatoire 6 ou 7FT Bois Clair / Naturel (droite ou gauche)	
BTLG-LEG	Un Pied de Table Billard Dinatoire 6 ou 7FT Gris (droite ou gauche)	
BTLDB-LEG	Un Pied de Table Billard Dinatoire 6 ou 7FT Bois Brut / Fonce (droite ou gauche)	
BTLW-LEG	Un Pied de Table Billard Dinatoire 6 ou 7FT Blanc (droite ou gauche)	
BTLBK-LEG	Un Pied de Table Billard Dinatoire 6 ou 7FT Noir (droite ou gauche)	
BTL_P5	Panier récupération des boules billard	

ANNEXE : Références des billards en fonction des coloris structure et tapis

PRODUIT	COULEUR STRUCTURE = COULEUR PLATEAU	COLORIS TAPIS	APPELATION PLATEAU DINATOIRE
Billard Alliance 5FT avec plateau d'înatore et accessoires	Bois Noir	Vert	DT-BTLBK-500
		Bleu	
Billard Harmony 6FT avec plateau d'înatore et accessoires	Bois Gris	Vert	DT-BTLG-600
		Bleu	
		Rouge	
		Gris	
	Bois Brut	Vert	DT-BTLDB-600
		Bleu	
		Rouge	
		Gris	
	Bois Noir	Vert	DT-BTLBK-600
		Bleu	
		Rouge	
		Gris	
	Bois Blanc	Vert	DT-BTLW-600
		Bleu	
		Rouge	
		Gris	
Bois Naturel	Vert	DT-BTLN-600	
	Bleu		
	Rouge		
	Gris		
Billard Ambiance 7FT avec plateau d'înatore et accessoires	Bois Gris	Vert	DT-BTLG-700
		Bleu	
		Rouge	
		Gris	
	Bois Brut	Vert	DT-BTLDB-700
		Bleu	
		Rouge	
		Gris	
	Bois Noir	Vert	DT-BTLBK-700
		Bleu	
		Rouge	
		Gris	
	Bois Blanc	Vert	DT-BTLW-700
		Bleu	
		Rouge	
		Gris	
	Bois Chêne	Vert	DT-BTLWD-700
		Bleu	
		Gris	
	Bois Naturel	Vert	DT-BTLN-700
Bleu			
Rouge			
Gris			

MANUAL DE MONTAJE Y USO

Billar no convertible y Billar convertible en mesa

183 x 102cm/206 x 116cm / 226 x 126cm

Referencias : BTLG/BTLN/BTLW/BTLDB/BTLBK/BTLWD



OPCIONAL :



Imágenes no contractuales

LEA ATENTAMENTE ESTE MANUAL ANTES DE USARLO



Manual actualizado el 11/03/2025



ÍNDICE

INTRODUCCIÓN	Página	14
CONSEJOS Y ADVERTENCIAS	Página	15
MANTENIMIENTO Y RECICLAJE	Página	15
INVENTARIO	Página	16
MONTAJE	Página	17
GARANTIAS	Página	19

INTRODUCCIÓN

Gracias por la compra de este producto.

Antes de utilizar el producto, lea este manual para conocer las precauciones de uso y el montaje. Para evitar lesiones o daños al producto, tenga en cuenta los consejos y reglas de seguridad adecuadas.

- Producto para instalar en el interior, en un lugar seco, evitar lugares húmedos.
- Montaje y desplazamiento: mínimo 2 adultos – producto pesado y frágil.
- Asegúrese de que todos los tornillos estén bien fijados.
- Realice el inventario de las piezas indicadas en el manual antes del montaje.



ATENCIÓN



¡Este producto es solo para uso doméstico! No está destinado para uso comercial.

No utilice este producto para fines distintos a los previstos. Cualquier uso comercial, público o institucional exime de toda responsabilidad al fabricante y anula todas las garantías.

CONSEJOS Y ADVERTENCIAS

- No almacenar ni apoyarse ni caminar/subirse sobre el billar.
- No colocar objetos que puedan deformar la superficie ni líquidos que puedan dañar la tela.
- No almacenar en un ambiente húmedo ni al aire libre.
- En caso de mudanza, desmonte las patas del billar antes de moverlo y transporte el billar entre dos personas.
- No sentarse sobre el billar: riesgo de dañar la nivelación de la mesa y la unión de las bandas con el cuerpo. La calidad del juego se verá deteriorada.

MANTENIMIENTO Y RECICLAJE

Mantenimiento del tapete:

El mantenimiento del tapete es esencial para garantizar un uso óptimo del billar.

Cepillarlo regularmente evitará la acumulación de polvo. Retire el polvo con el cepillo proporcionado. No utilice aspiradora.

Para evitar manchas en el tapete, no coma ni beba cerca del billar.

El cuerpo del billar:

Es suficiente con frotar las superficies expuestas al polvo con un paño húmedo y secarlas bien.

Elimine de inmediato cualquier mancha que pueda volverse persistente con el tiempo.

Mantenimiento de las bolas y los tacos:

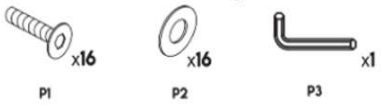
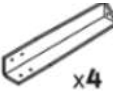


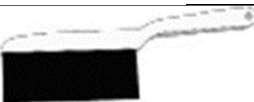


Use un paño suave y agua jabonosa antes de guardarlos en su caja.

Consejo de eliminación:

Al desembalar la caja y al final de la vida útil del producto, lleve los residuos y embalajes a un centro de reciclaje o punto limpio cercano.

INVENTARIO

A continuación, las piezas y accesorios comunes a TODOS los billares.

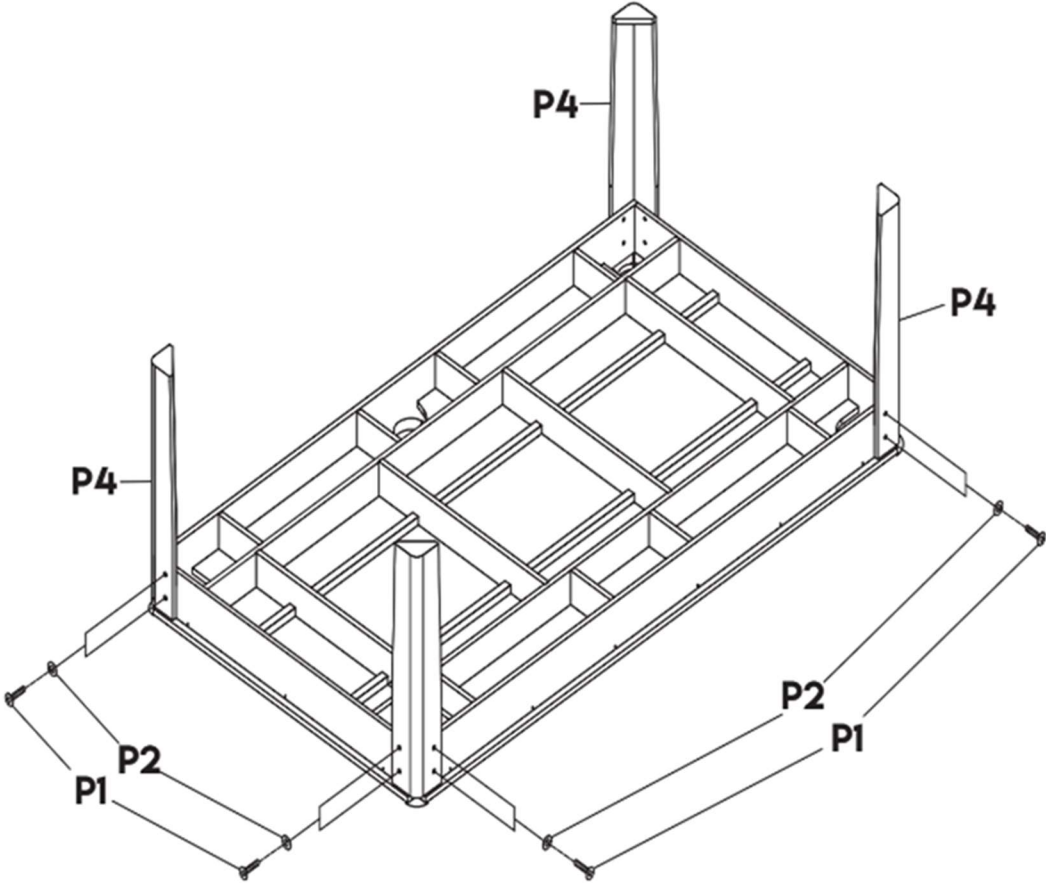
N° Pieza	DESCRIPCIÓN	CANT.	ILUSTRACIONES	COMENTARIOS
BTL_A	Bolsita de tornillos	1		Compuesto por P1, P2, P3 (llave Allen)
B	Estructura principal	1		
P4	Patas	4		
PLASTRI003	Triángulo US	1		
BBL001	Set de bolas US	1		
BBRUSH001	Cepillo	1		
QBL002	Tacos de 145 cm	2		
CHALK-BU	Lote de 2 tizas	1		

A continuación, los accesorios adicionales incluidos para los billares mencionados a continuación:

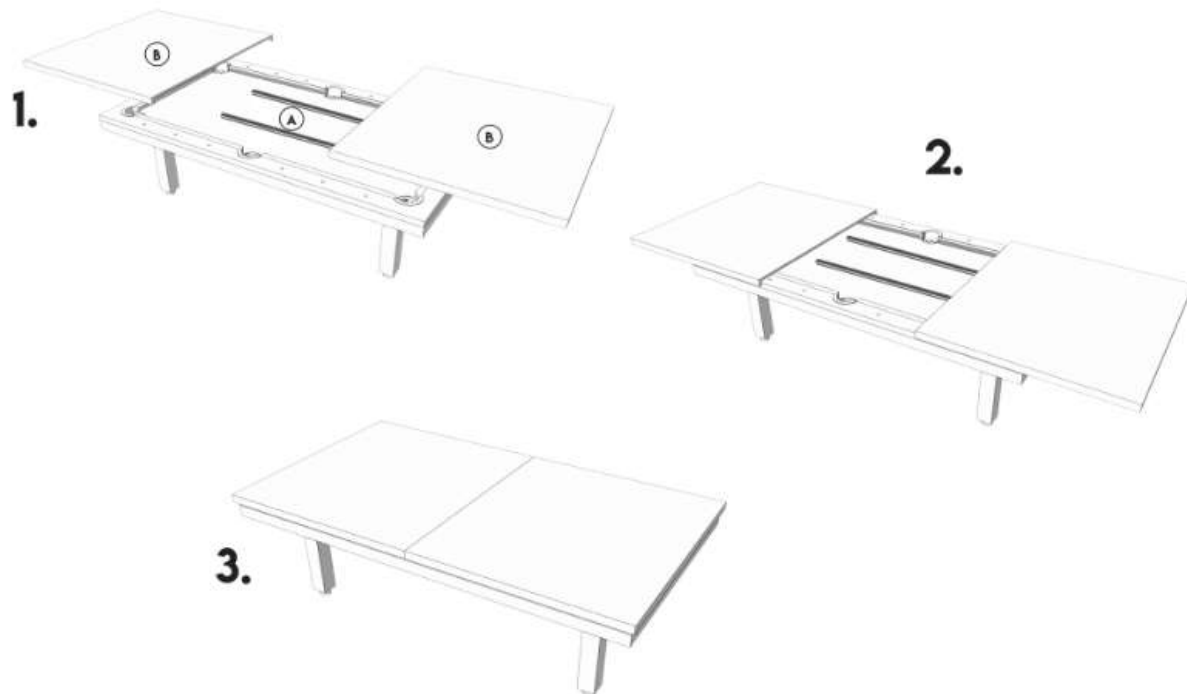
Referencia del Producto	Accesorios	Referencia de los Accesorios	
BTLBK-501 BTLBK-502	Tablero comedor (x2)	DT-BTLBK-500	
	Barra de espuma para soporte de tableros comedor (x2)	BTL_P10	
BTLBK- BTLDB- BTLBW- BTLBN- BTLG- BTLWD-	601/602/603/604 o 701/702/703/704	Tablero comedor (x2)	DT-BTLxx-(6ou7)00
	Barra de espuma para soporte de Tablero comedor (x2)	BTL_P10	
	Set de bolas 8-pool	BBL003	
	Triángulo 8-pool	PLASTRI002	

MONTAJE

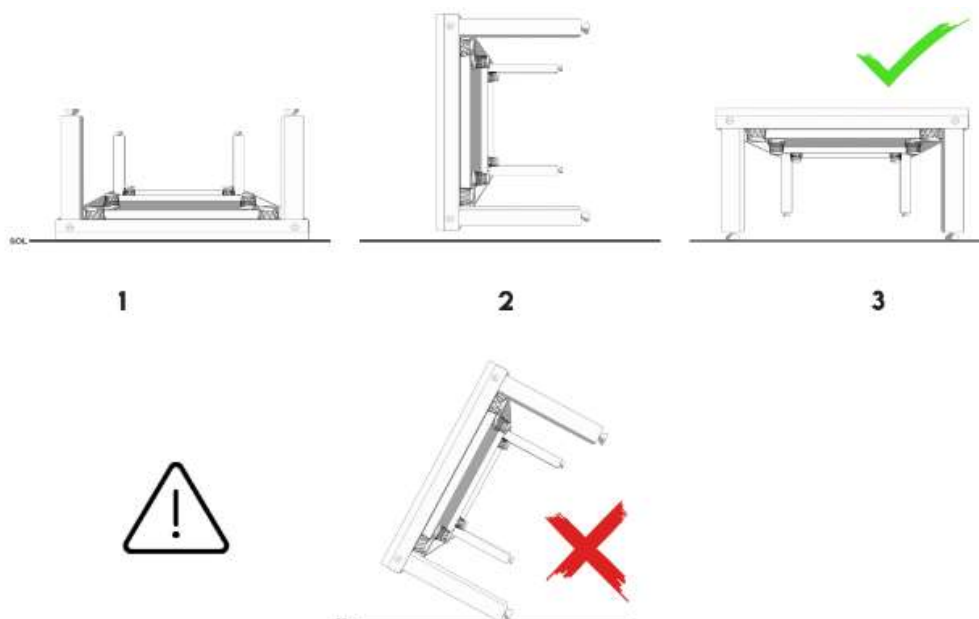
PASO 1: Montaje de las patas a la estructura



PASO 2: Instalación de los tableros comedor (si están incluidos)



Coloque las barras de espuma sobre el tapete del billar (A), luego coloque los tableros comedor (en dos partes).



GARANTIAS (Francia)

Su producto cuenta con las garantías legales indicadas a continuación para un uso normal y siempre que se respeten las instrucciones de montaje. Después del período de garantía, puede consultar el sitio web para posibles repuestos o accesorios. Estamos obligados por los defectos de conformidad del(los) producto(s) según lo dispuesto en los artículos L.217-4 y siguientes del Código de Consumo y por los defectos ocultos de los productos vendidos según lo previsto en los artículos 1641 y siguientes del Código Civil.

Implementación

Dispone de un plazo de dos (2) años a partir de la entrega del producto para solicitar la aplicación de la garantía legal de conformidad en caso de que aparezca un defecto de conformidad. Durante este plazo, solo debe probar la existencia del defecto de conformidad, no la fecha en que este apareció.

La garantía legal de conformidad conlleva la obligación para el profesional, en su caso, de proporcionar todas las actualizaciones necesarias para mantener la conformidad del bien

La garantía legal de conformidad otorga al cliente el derecho a la reparación o sustitución del bien.

Si el bien es reparado en el marco de la garantía legal de conformidad, el cliente se beneficia de una extensión de seis meses de la garantía inicial.

Si el cliente solicita la reparación del bien, pero el vendedor impone la sustitución, la garantía legal de conformidad se renueva por un período de dos (2) años a partir de la fecha de reemplazo del bien.

El cliente puede obtener una reducción del precio de compra manteniendo el bien o rescindir el contrato y recibir un reembolso total contra la devolución del bien, si:

1° El profesional se niega a reparar o sustituir el bien;

2° La reparación o sustitución del bien se lleva a cabo después de un plazo de treinta días;

3° La reparación o sustitución del bien ocasiona un inconveniente mayor para el cliente, en particular cuando el consumidor asume de manera definitiva los costes de retirada o devolución del bien no conforme, o si debe hacerse cargo de los gastos de instalación del bien reparado o de sustitución;

4° La no conformidad del bien persiste a pesar del intento infructuoso del vendedor de ponerlo en conformidad.

El cliente también tiene derecho a una reducción del precio del bien o a la resolución del contrato cuando el defecto de conformidad es tan grave que justifica una reducción inmediata del precio o la resolución del contrato. En este caso, el cliente no está obligado a solicitar previamente la reparación o la sustitución del bien.

El cliente no tiene derecho a la resolución de la venta si el defecto de conformidad es menor.

Los derechos mencionados anteriormente resultan de la aplicación de los artículos L. 217-1 a L. 217-32 del Código de Consumo.



Nuestro equipo de asesores y expertos en servicio posventa está disponible para responder a sus preguntas y asesorarle en la elección de repuestos y accesorios para su producto, gracias a su conocimiento técnico de cada modelo.

No dude en contactarnos de lunes a viernes, de 9:00 a 17:00:

Teléfono : +33 (0)7.57.900.901

Correo electrónico : sav@jt2d.com

Dirección:

13 rue de l'Industrie ZI des Joncaux

64700

Hendaye

Francia